

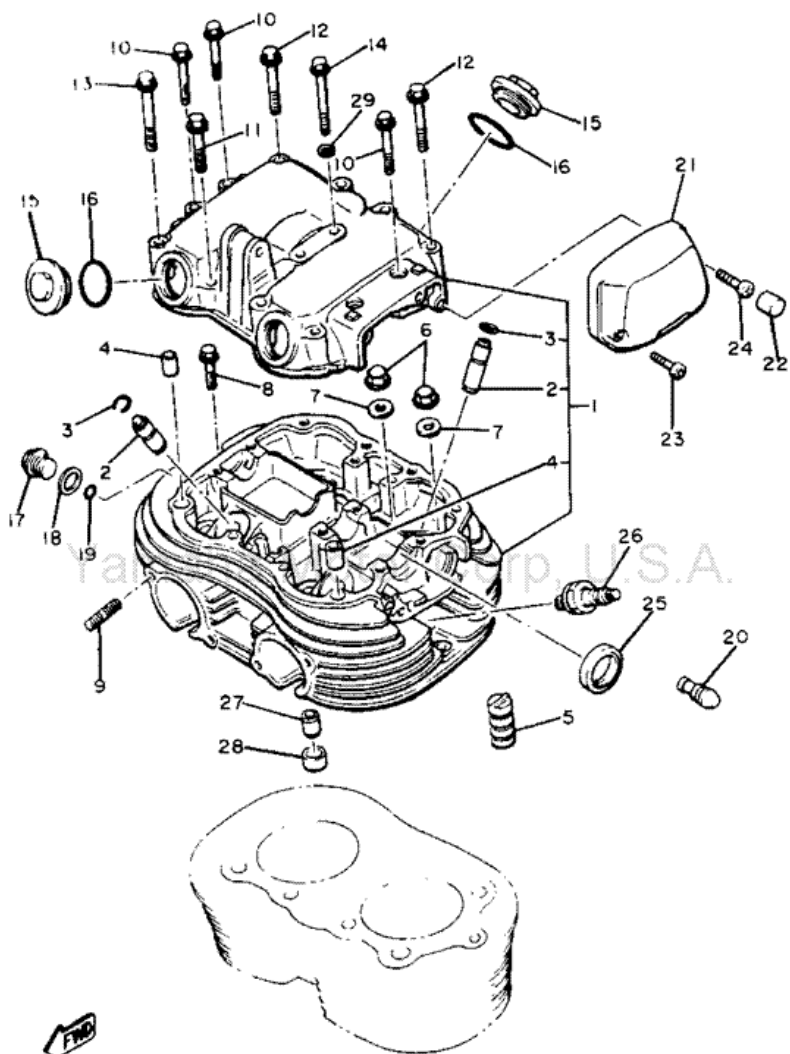
SANGLAS

S 400 Y

MOTOR XS400SJ (1982)

- CULATA,	2
- CAPTADOR ENCENDIDO ELECTRÓNICO,	5
- ARBOL DE LEVAS – TENSOR CADENA,	6
- VALVULAS – BALANCINES,	8
- BLOQUE CILINDROS,	10
- CIGÜENAL Y PISTONES,	12
- CARTER,	15
- ALTERNADOR,	17
- BOMBA Y FILTRO DE ACEITE,	19
- TRANSMISIÓN ARRANQUE ELECTRICO,	21
- MOTOR DE ARRANQUE,	23
- TAPAS LATERALES CARTER,	25
- EMBRAGUE,	27
- CAJA DE VELOCIDADES,	29
- SELECTOR VELOCIDADES,	32
- ACCIONAMIENTO SELECTOR VELOCIDADES,	34
- PEDAL DE ARRANQUE,	36
- FILTROS DE AIRE Y COLECTORES ADMISIÓN,	38
- CARBURADORES (XS400F-1979),	40
- ACCESORIOS ELÉCTRICOS,	44

CULATA

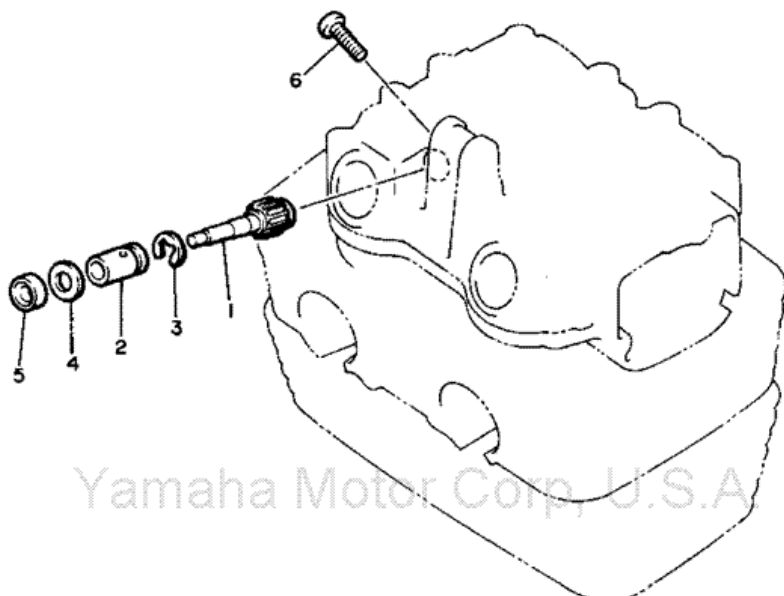



3FB110-0010

CULATA

nº ID	Descripción	Ref. Yamaha	Ref, Sanglas	Cantidad	Notas
1	Conjunto culata	14V-11101-00-00	14507	1	
2	Guía válvula	1L9-11133-10-00	14508	4	
3	Circlip Ø 12	933440-12052-00	14509	4	
4	Casquillo centrador	91810-03014-00	14510	2	8,5x10x14
5	Gomas antivibraciones 2	1L9-11162-10-00	14545	2	
6	Tuerca ciega	1L9-11171-00-00	14523	8	
7	Arandela plana	90201-10128-00	14522	8	10,5x20x2
8	Tornillo hexagonal	5U5-11361-00-00	14524	2	M6x25
9	Espárrago escape	90116-08046-00	14536	4	
10	Tornillo hexagonal	5U5-11362-00-00	14525	4	M6x45
11	Tornillo hexagonal	5U5-11363-00-00	14527	1	M8x40
12	Tornillo hexagonal	5U5-11364-00-00	14511	5	M8x50
13	Tornillo hexagonal	5U5-11494-00-00	14529	2	M8x60
14	Tornillo hexagonal	5U5-11495-00-00	14526	2	M6x60
15	Tapón roscado	1H2-11186-00-00	14531	4	reglaje válvulas
16	Junta tórica	93210-32172-00	14532	4	2,4x31,5
17	Tapón balancín	1L9-11177-01-00	14560	2	
18	Junta	90430-16142-00	14559	2	
19	Junta tórica	93210-07242-00	14562	2	24x7,2
20	Tapón	1L9-11197-00-00	14561	2	
21	Tapa ruptor	3F9-11157-00-00	14533	1	
22	Tapón	90334-11035-00	-	1	
23	Tornillo tapa ruptor	98501-05035-00	14535	1	
24	Tornillo tapa ruptor	98501-05016-00	-	1	
25	Retén de aceite	93102-23190-00	14601	1	SD 23x35x5
26	Bujía	94701-00117-00	14537	2	NGK BP-7ES
27	Pitón centraje	91830-24016-00	14512	3	10,5x14x16
28	Junta	90430-14131-00	14513	1	
29	Arandela plana	90201-0663-00	14530	2	

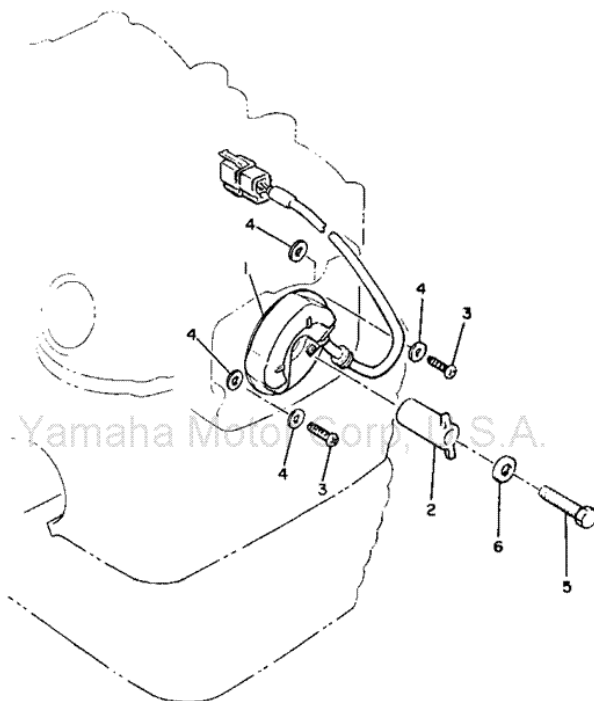
SALIDA CABLE CUENTAREVOLUCIONES



Yamaha Motor Corp, U.S.A.

n° ID	Descripción	Ref. Yamaha	Ref, Sanglas	Cantidad	Notas
1	Piñón cuentarev.	1L9-17841-00-00	14538	1	15 Z
2	Alojamiento	1L9-17811-00-00	14540	1	
3	Arandela retención	93440-12051-00	14539	1	
4	Arandela plana	90201-06605-00	14541	1	
5	Retén de aceite	93102-06254-00	14542	1	SDO 6,5x14,5x7,0
6	Tornillo	98503-05025-00	14543	1	

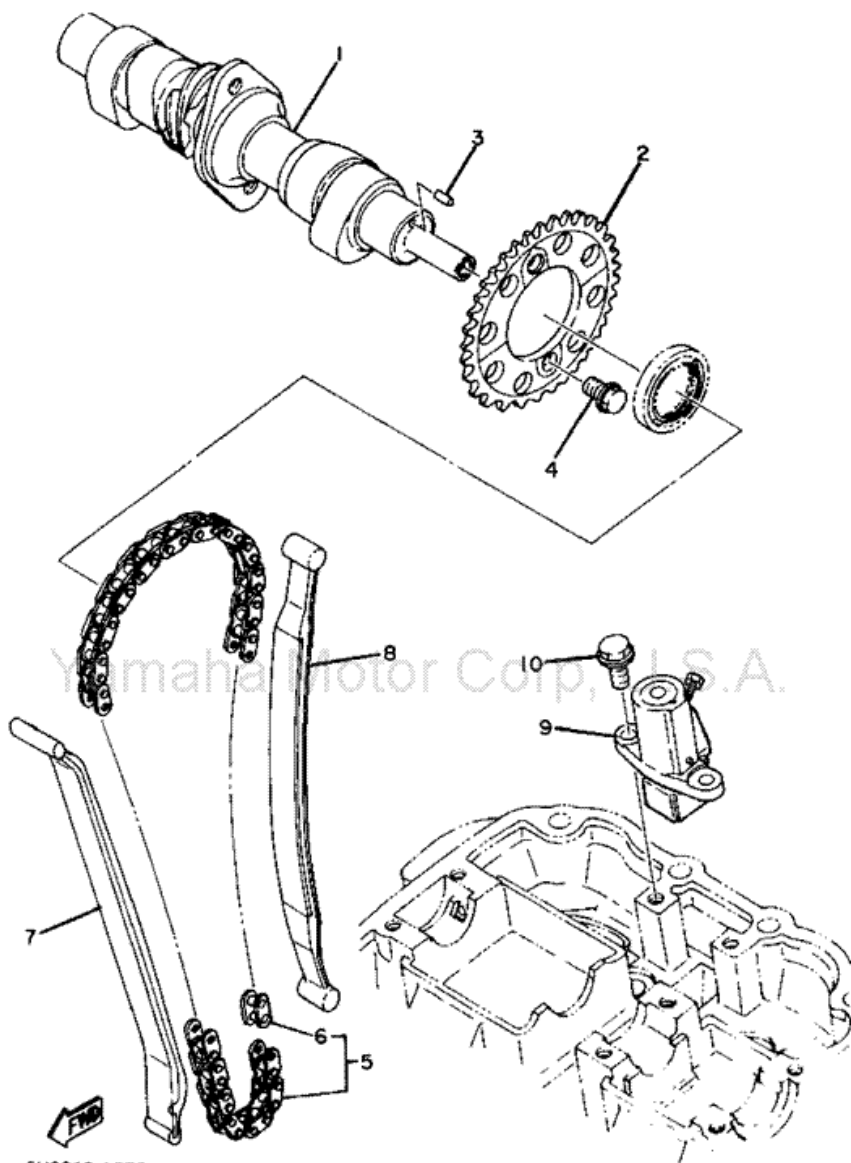
CAPTADOR ENCENDIDO ELECTRÓNICO




4AR010-1130

nº ID	Descripción	Ref. Yamaha	Ref, Sanglas	Cantidad	Notas
1	Base, captadora	4R4-81671-10-00	-	1	
2	Rotor	3F3-81673-10-00	-	1	
3	Tornillo	97801-06014-00	-	2	
4	Arandela plana	92903-06200-00	-	4	90901-06200
5	Tornillo	97301-06030-00	-	1	
6	Arandela plana	90201-06060-00	-	1	

ÁRBOL DE LEVAS – TENSOR CADENA

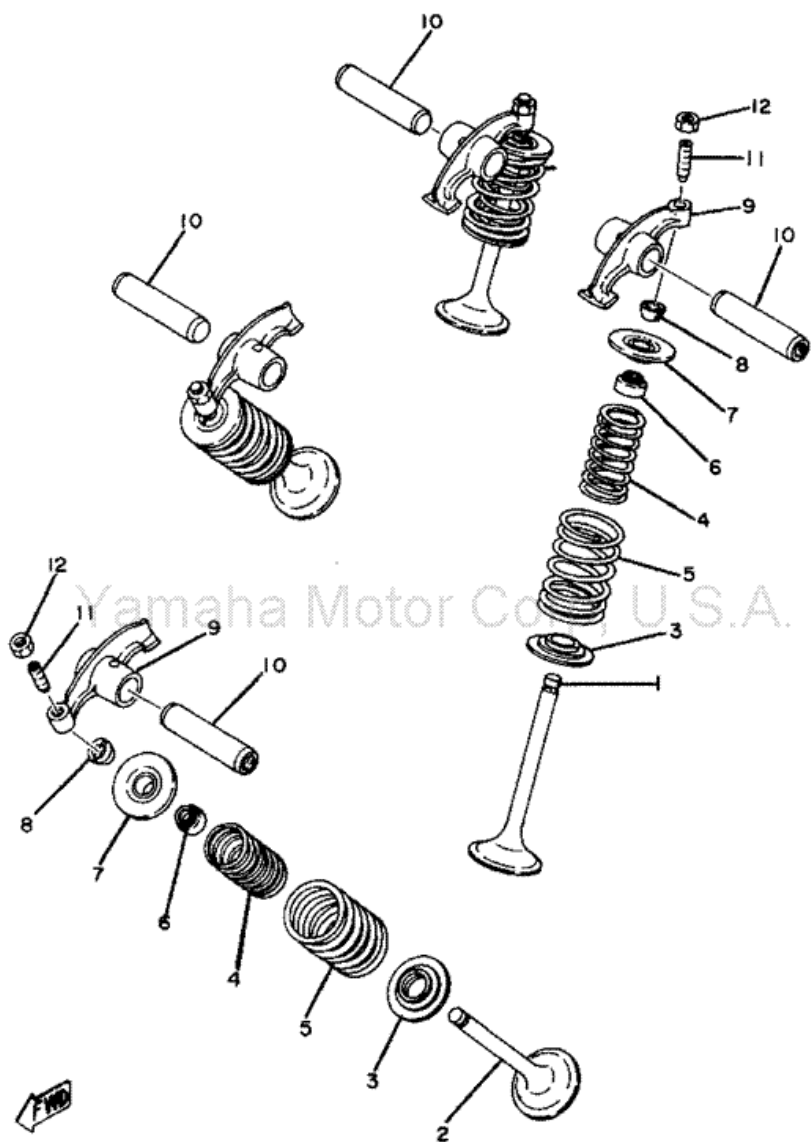


5H6310-1050

ÁRBOL DE LEVAS – TENSOR CADENA

nº ID	Descripción	Ref. Yamaha	Ref, Sanglas	Cantidad	Notas
1	Árbol de levas	1M0-12171-00-00	14592	1	
2	Piñón árbol de levas	1L9-12176-00-00	14593	1	
3	Pitón centraje	93603-07073-00	14600	1	3x1
4	Tornillo hexagonal	90105-07087-00	14594	2	
5	Cadena distribución	94500-02092-00	14595	1	
6	Eslabón de enlace	94600-02001-00	-	1	
7	Guía cadena 1	1L9-12231-00-00	14596	1	
8	Guía cadena 2	1L9-12241-02-00	14597	1	
9	Conjunto tensor cadena	1L9-12210-02-00	14598	1	1L9-12210-01-00
10	Tornillo	95801-06016-00	14599	2	

VALVULAS – BALANCINES

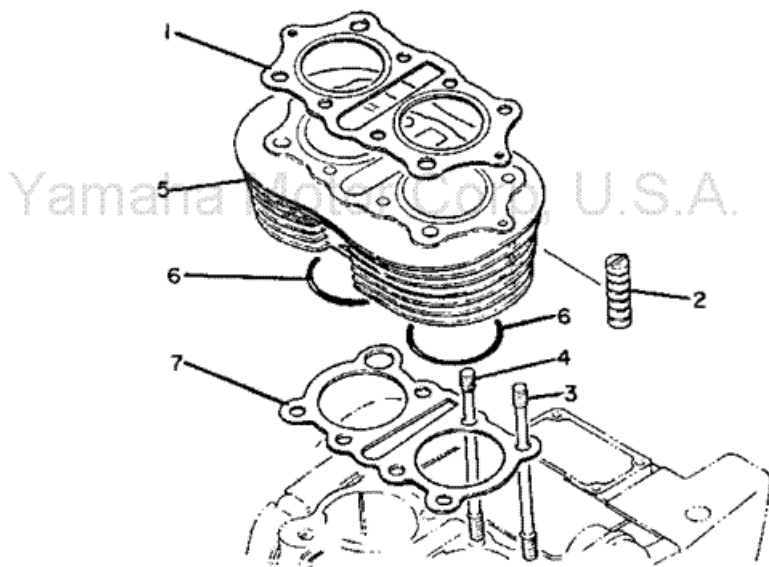


3F9110-0040

VALVULAS – BALANCINES

nº ID	Descripción	Ref. Yamaha	Ref, Sanglas	Cantidad	Notas
1	Válvula admisión	1L9-12111-03-00	14547	2	
2	Válvula escape	1L9-12121-02-00	14548	2	
3	Asiento muelle válvula	1L9-12116-00-00	14549	4	
4	Muelle interior	1L9-12113-00-00	14551	4	
5	Muelle exterior	1L9-12114-00-00	14550	4	
6	Retén aceite válvula	1L9-12119-00-00	14552	4	
7	Platillo retención muelle	1L9-12117-00-00	14553	4	
8	Cono retención platillos	1J7-12118-00-00	14554	8	
9	Balancín	1L9-12151-01-00	14555	4	
10	Eje balancín	1L9-12156-01-00	14558	4	
11	Tornillo regulador válvula	1L9-12159-01-00	14557	4	
12	Tuerca hexagonal	90170-06128-00	14557	4	

BLOQUE CILINDROS

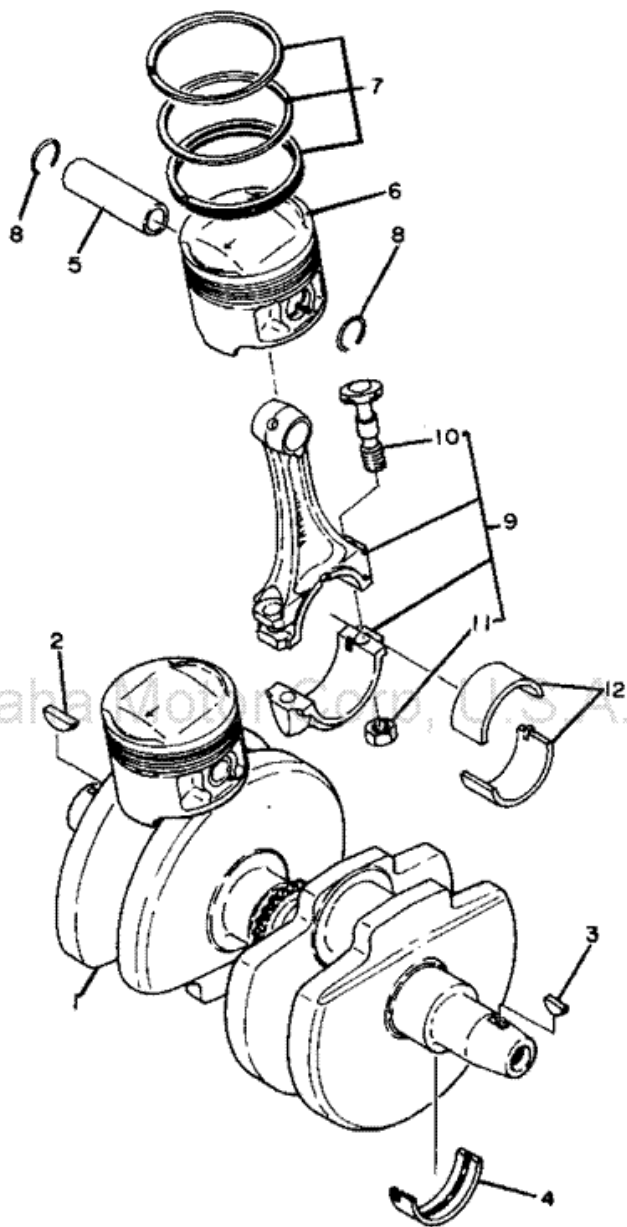


3F9110-0020

BLOQUE CILINDROS

nº ID	Descripción	Ref. Yamaha	Ref, Sanglas	Cantidad	Notas
1	Junta culata	2A2-11181-00-00	14514	1	
2	Goma antivibraciones	1L9-11162-30-00	14546	4	
3	Espárrago cilindro 1	1L9-11361-00-00	14520	4	
4	Espárrago cilindro 2	1L9-11362-00-00	14521	4	
5	Cilindro	4R4-11310-00-00	14515	1	
6	Junta tórica	93210-74316-00	14516	2	1,9x14,5
7	Junta cilindro	2A2-11351-00-00	14517	1	

CIGÜEÑAL Y PISTONES



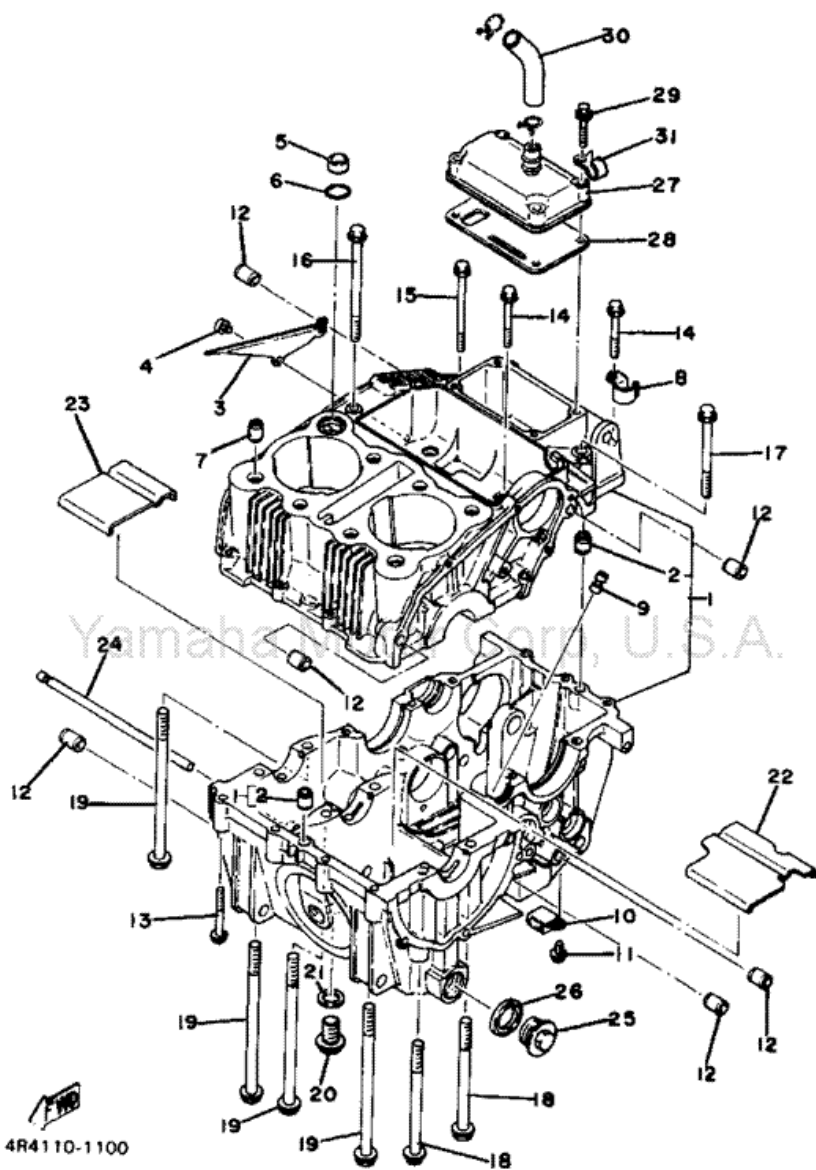
3F9110-0030

CIGÜEÑAL Y PISTONES

nº ID	Descripción	Ref. Yamaha	Ref, Sanglas	Cantidad	Notas
1	Cigüeñal	2A2-11411-00-00	14563	1	
2	Chaveta piñón salida	90280-05015-00	14588	1	
3	Chaveta alternador	90280-04005-00	14591	1	
4	Cojinete cigüeñal	1L9-11416-00-00	14584	1	U.R. Blue
4	Cojinete cigüeñal	1L9-11416-10-00	-	1	U.R. Black
4	Cojinete cigüeñal	1L9-11416-20-00	-	1	U.R. Brown
4	Cojinete cigüeñal	1L9-11416-30-00	-	1	U.R. Green
5	Bulón pistón	2A2-11633-00-00	14582	2	
6	Pistón (estándar)	2L0-11631-00-Y0	14572	2	U.R. Size B- Color info (B:Blue:G016)
6	Pistón sobremedida 1ª: 0,25 mm	2L0-11635-00-Y0	-	2	opcional
6	Pistón sobremedida 2ª: 0,50 mm	2L0-11636-00-Y0	-	2	opcional
6	Pistón sobremedida 3ª: 0,75 mm	2L0-11637-00-Y0	-	2	opcional
6	Pistón sobremedida 4ª: 1,00 mm	2L0-11638-00-Y0	-	2	opcional
7	Juego segmentos pistón	2A2-11610-00-00	14577	2	
7	Juego segmentos pistón para sobremedida 1ª	2A2-11610-10-00	-	2	opcional
7	Juego segmentos pistón para sobremedida 2ª	2A2-11610-20-00	-	2	opcional
7	Juego segmentos pistón para sobremedida 3ª	2A2-11610-30-00	-	2	opcional
7	Juego segmentos pistón para sobremedida 4ª	2A2-11610-40-00	-	2	opcional
8	Anillo retención bulón	93450-17044-00	14583	4	
9	Conjunto biela	1L9-Y1165-00-00	14564	2	
10	Tornillo biela	371-11654-01-00	14565	2	
11	Tuerca hexagonal biela	90170-08129-00	14566	2	
12	Cojinete cabeza biela	1L9-11656-00-00	14567	1	U.R. Blue
12	Cojinete cabeza biela	1L9-11656-10-00	-	1	U.R. Black

n° ID	Descripción	Ref. Yamaha	Ref, Sanglas	Cantidad	Notas
12	Cojinete cabeza biela	1L9-11656-20-00	-	1	U.R. Brown
12	Cojinete cabeza biela	1L9-11656-30-00	-	1	U.R. Green

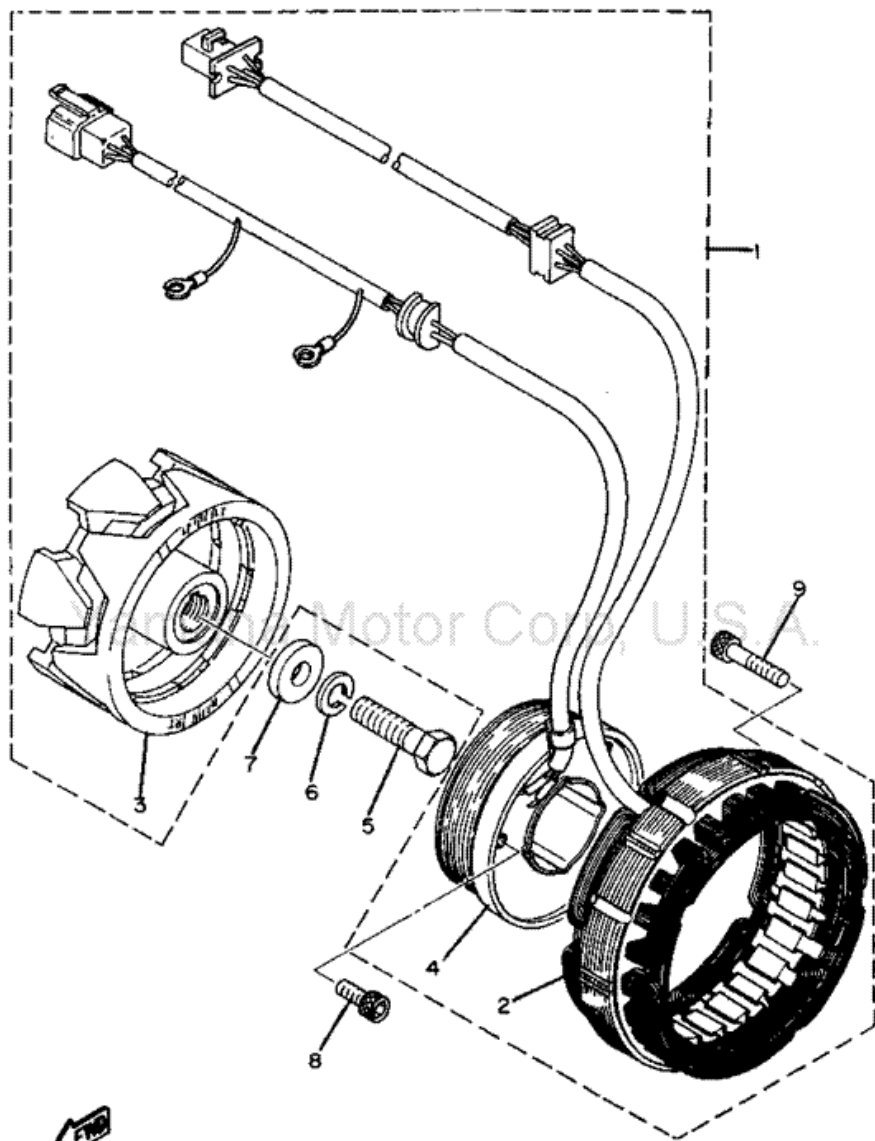
CÁRTER



CÁRTER

nº ID	Descripción	Ref. Yamaha	Ref, Sanglas	Cantidad	Notas
1	Conjunto cárter	5U5-15100-00-00	14833	1	
2	Pitón centrage	91810-03014-00	14510	2	8,5x10x14
3	Plano guía del aceite	1L9-15412-00-00	14843	1	
4	Tornillo cabeza cilíndrica	98501-05010-00	14787	2	
5	Casquillo	90387-16547-00	14518	2	
6	Junta tórica	93210-18322-00	14519	1	2,4x17,8
7	Pitón centrage	91830-24016-00	14512	2	10,5x14x16
8	Brida cables	90465-10092-00	14841	1	
9	Boquilla limitadora	1L9-15138-01-00	14835	1	
10	Brida cables	90465-10110-00	14842	1	
11	Tornillo hexagonal	90105-06069-00	14637	1	
12	Pitón centrage	91810-03014-00	14510	8	8,5x10x14
13	Tornillo hexagonal	5U5-11362-00-00	14525	6	M6x45
14	Tornillo hexagonal	5U5-15192-00-00	14836	6	M6x50
15	Tornillo hexagonal	5U5-15193-00-00	14837	1	M6x80
16	Tornillo hexagonal	5U5-15194-00-00	14838	2	M6x105
17	Tornillo hexagonal	5U5-15195-00-00	14839	1	M8x80
18	Tornillo hexagonal	5U5-15187-00-00	14340	2	M8x110
19	Tornillo hexagonal	5U5-15196-00-00	14834	4	M8x150
20	Tapón roscado	90340-14034-00	14844	1	90340-14010
21	Junta	90430-14042-00	14845	1	
22	Bandeja 1	1L9-15123-00-00	14846	1	
23	Bandeja 2	1L9-15124-00-00	14847	1	
24	Varilla fijación bandejas	1L9-15122-00-00	14848	1	
25	Tapón roscado	5U5-15189-00-00	14853	1	
26	Junta	90430-22144-00	14854	1	
27	Conjunto tapa respiración	5U5-11180-00-00	14694	1	
28	Junta tapa respiración	1L9-11169-00-00	14850	1	
29	Tornillo hexagonal	5U5-15482-00-00	14851	4	
30	Tubo respiración	2L0-11166-00-00	14367	1	
31	Brida Cables	90465-08111-00	14852	1	

ALTERNADOR

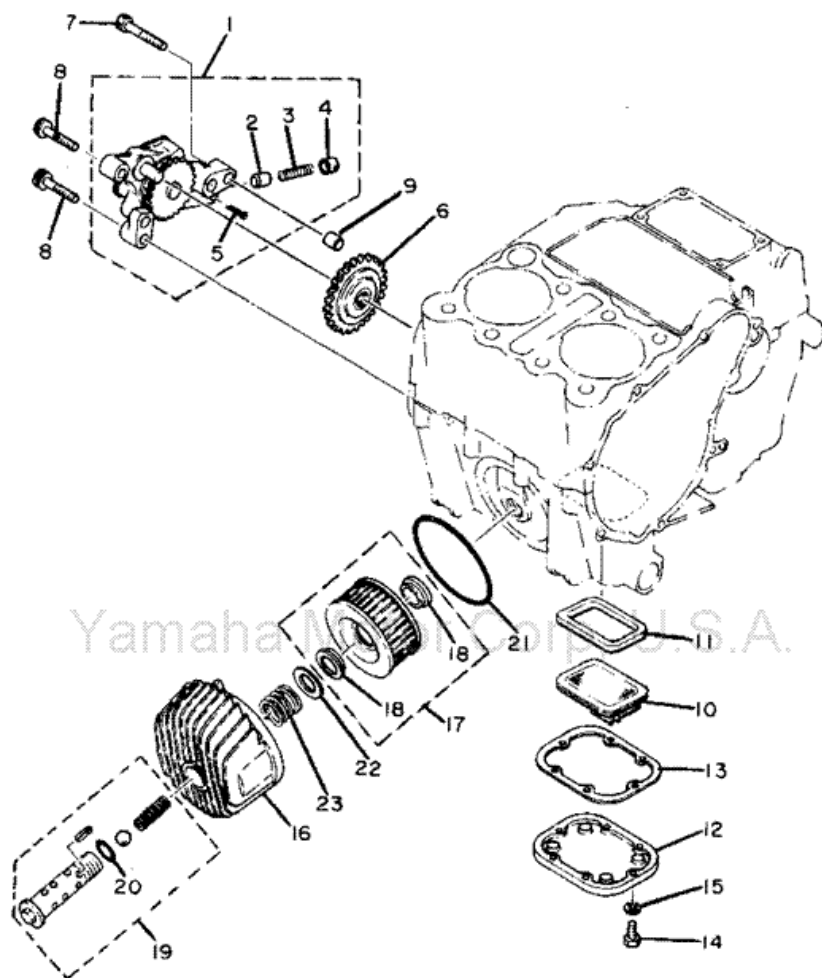


5E9800-1120

ALTERNADOR

nº ID	Descripción	Ref. Yamaha	Ref, Sanglas	Cantidad	Notas
1	Conjunto alternador	4R4-81600-50-00	14602	1	
2	Conjunto estator	3F9-81610-50-00	14604	1	
3	Conjunto rotor	3F9-81650-50-00	14603	1	
4	Conjunto excitador	4R4-81660-50-00	14605	1	
5	Tornillo hexagonal	90101-10105-00	14608	1	
6	Arandela grower	92903-10100-00	14609	1	
7	Arandela plana	90201-10508-00	14610	1	
8	Tornillo allen	91316-06014-00	14606	3	
9	Tornillo allen	91316-06030-00	14607	3	

BOMBA Y FILTRO DE ACEITE

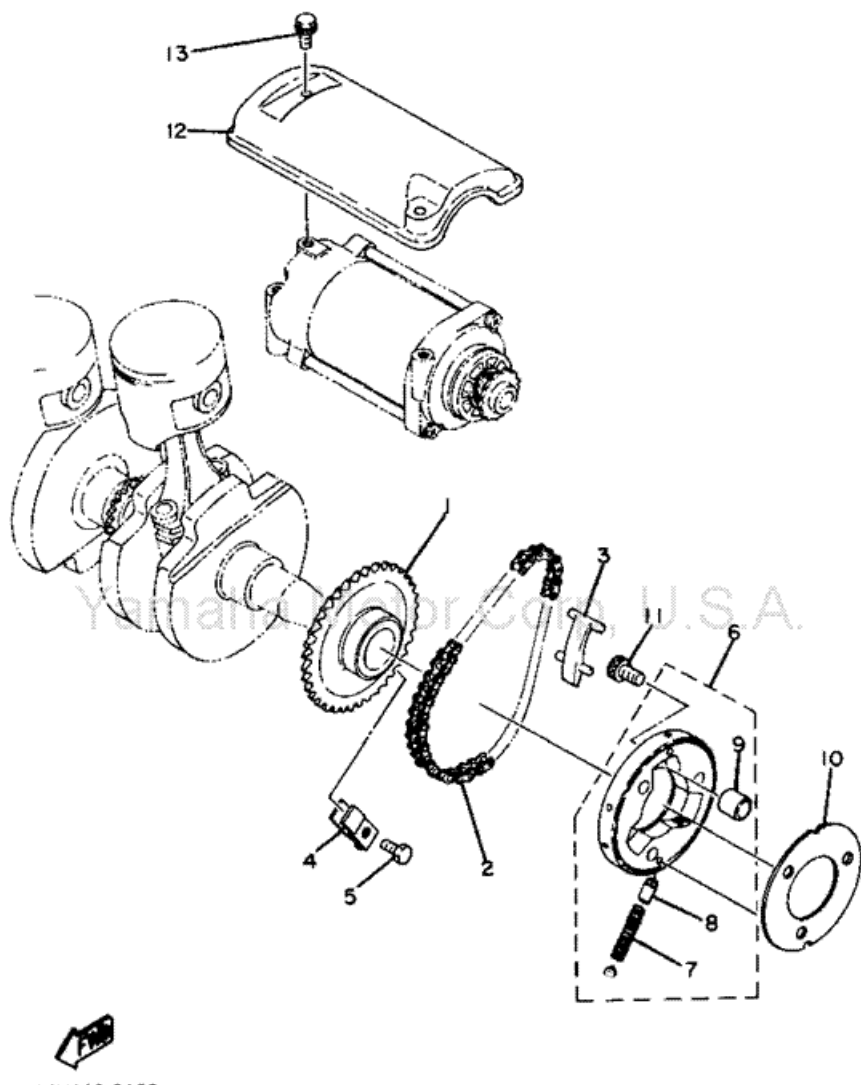


14V110 2060

BOMBA Y FILTRO DE ACEITE

nº ID	Descripción	Ref. Yamaha	Ref, Sanglas	Cantidad	Notas
1	Conjunto Bomba aceite	1L9-13300-00-00	14657	1	
2	Pistón válvula	1L9-13483-00-00	14658	1	
3	Muelle válvula	1L9-13484-00-00	14659	1	
4	Cazoleta válvula	1L9-13486-00-00	14660	1	
5	Pasador	91401-25030-00	14661	1	
6	Piñón arrastrado	1L9-13341-01-00	14662	1	
7	Tornillo allen	91316-08045-00	14681	1	
8	Tornillo allen	91316-08035-00	14663	2	
9	Pitón centraje	91810-03014-00	14510	1	8,5x10x14
10	Tamiz de aceite	3X8-13411-00-00	14665	1	
11	Espaciador	3X8-13415-00-00	-	1	
12	Tapa del tamiz	1L9-13417-00-00	14667	1	
13	Junta de la tapa del tamiz	1L9-13414-00-00	14666	1	
14	Tornillo hexagonal	97301-05016-00	14668	6	
15	Arandela plana	92901-05600-00	14669	6	
16	Tapa del filtro	5U5-13447-00-00	14675	1	
17	Elemento filtrante	1L9-13440-91-00	14671	1	
18	Junta goma	90480-23193-00	14672	2	
19	Conjunto by-pass	4W5-13340-00-00	-	1	
20	Junta tórica	93210-16325-00	14677	1	2,4x15,8
21	Junta tórica	93210-88324-00	14670	1	4,1x87,8
22	Arandela plana	90201-21608-00	14673	1	
23	Muelle	90501-20422-00	14674	1	

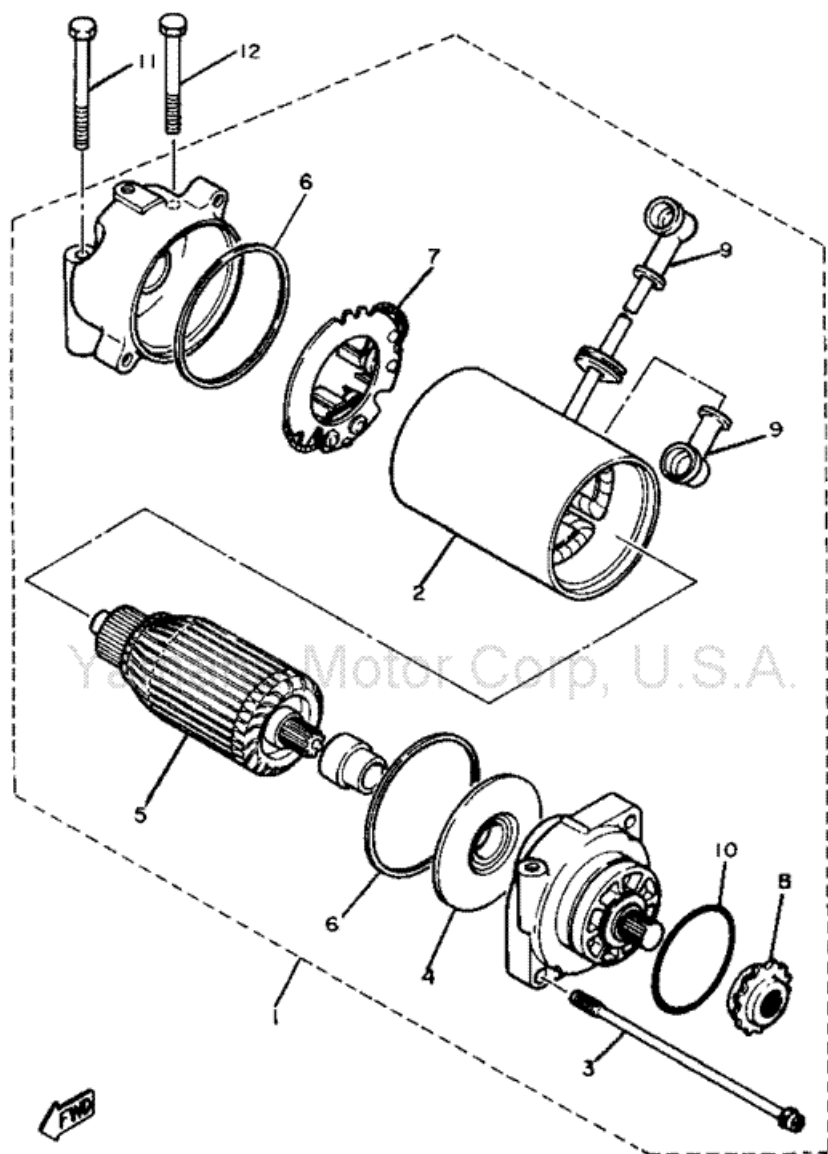
TRANSMISIÓN ARRANQUE ELECTRICO



TRANSMISIÓN ARRANQUE ELECTRICO

nº ID	Descripción	Ref. Yamaha	Ref, Sanglas	Cantidad	Notas
1	Piñón de arranque	1L9-15519-00-00	14624	1	
2	Cadena de arranque	94552-19058-00	14625	1	DID219H2 58L
3	Guía cadena arranque	1L9-15591-00-00	14626	1	
4	Guía piñón de arranque	1L9-15592-01-00	14627	1	
5	Tornillo hexagonal	97301-06014-00	14628	1	
6	Conjunto embrague de arranque	341-15580-07-00	14629	1	
7	Muelle embrague arranque	90501-04503-00	14632	3	
8	Rodillo muelle embrague	341-15583-05-00	14631	3	
9	Pitón de centraje	93615-12088-00	14630	3	15x12
10	Plato tapa embrague arranque	1L9-15589-00-00	14638	1	
11	Tornillo allen	91310-08015-00	14633	3	
12	Tapa motor eléctrico	5U5-15436-00-00	14635	1	
13	Tornillo hexagonal	5U5-15481-00-00	B-281	2	M6x10

MOTOR DE ARRANQUE

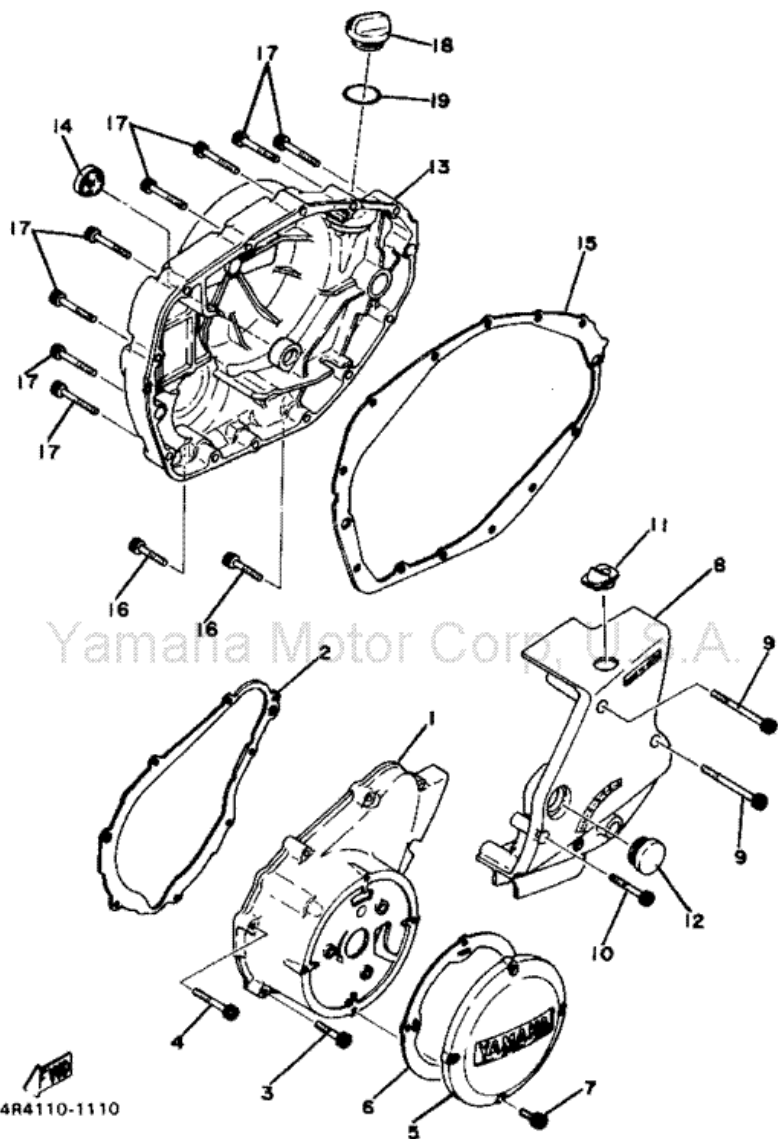


4T4800-1140

MOTOR DE ARRANQUE

n° ID	Descripción	Ref. Yamaha	Ref, Sanglas	Cantidad	Notas
1	Conjunto motor arranque	4R4-81800-61-00	14639	1	
2	Conjunto estator	4R4-81810-61-00	14644	1	
3	Tornillo	371-81826-10-00	14652	2	
4	Disco motor arranque	4G0-81845-20-00	14640	1	
5	Conjunto rotor	1L9-81850-21-00	14643	1	
6	Junta disco	4G0-81844-00-00	14641	2	
7	Conjunto soporte y escobillas	4G0-81840-00-00	14645	1	
8	Piñón arranque	1L9-15518-60-00	14654	1	13Z
9	Tapa	4G0-81871-00-00	-	2	
10	Junta tórica	4G0-81847-00-00	14653	1	
11	Tornillo	97301-06060-00	14655	1	
12	Tornillo	97301-06055-00	14656	1	

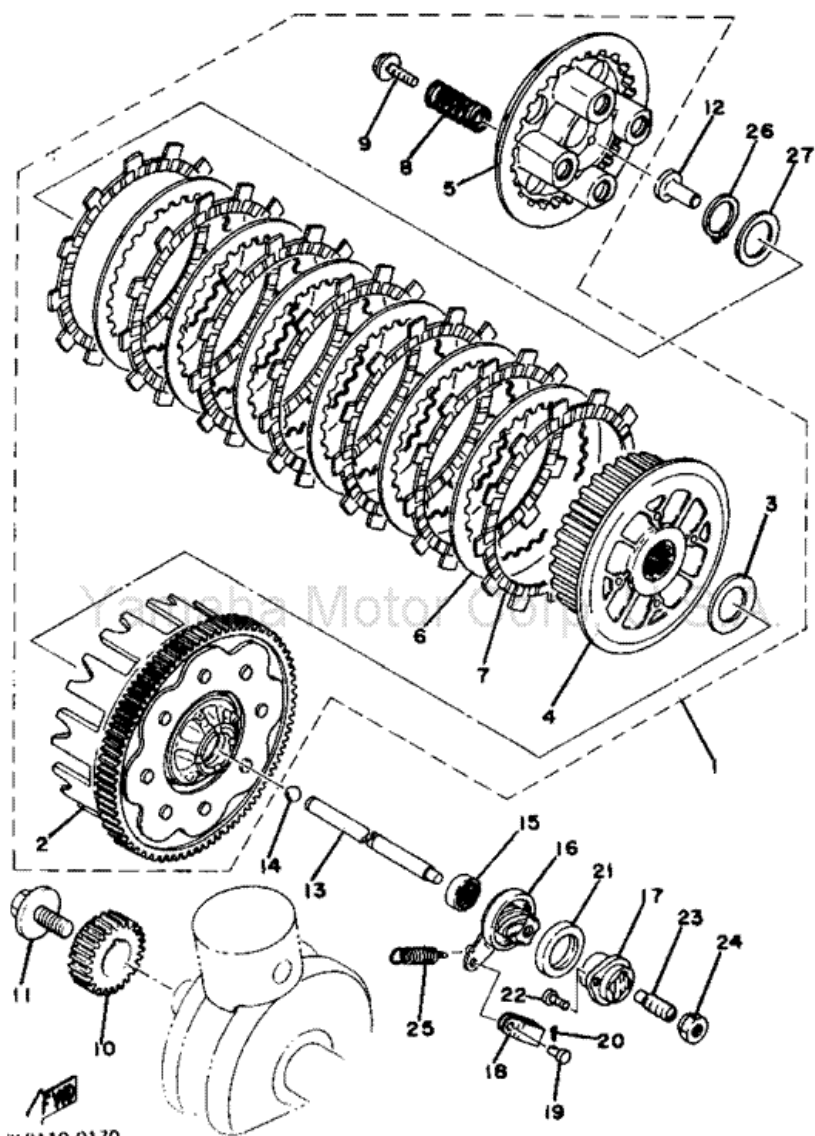
TAPAS LATERALES CÁRTER



TAPAS LATERALES CÁRTER

nº ID	Descripción	Ref. Yamaha	Ref, Sanglas	Cantidad	Notas
1	Tapa izquierda cárter (alternador)	1L9-15411-11-00	14691	1	
2	Junta tapa izquierda cárter	1L9-15461-00-00	14855	1	
3	Tornillo allen	91311-06030-00	14607	5	
4	Tornillo allen	91311-06040-00	14856	3	
5	Tapa alternador	1L9-15415-01-00	14866	1	
6	Junta tapa alternador	1L9-15455-01-00	14857	1	
7	Tornillo allen	91311-05016-00	14858	4	
8	Tapa salida cambio	1L9-15421-11-00	14693	1	
9	Tornillo allen	91311-06065-00	13183	4	M6x60
10	Tornillo allen	91311-06040-00	10512	1	M6x40
11	Alojamiento cable embrague	1L9-15441-00-00	14861	1	
12	Tapón regulación embrague	1L9-15417-00-00	14862	1	
13	Tapa derecha cárter (embrague)	1F9-15431-11-00	14692	1	
14	Ojo de gato de nivel del aceite	3Y1-15361-00-00	-	1	
15	Junta tapa derecha cárter	1L9-15451-00-00	14863	1	
16	Tornillo allen	91311-06030-00	14607	3	
17	Tornillo allen	91311-06040-00	14856	11	
18	Tapón aceite	3F9-15362-00-00	14864	1	
19	Junta tórica	93210-27194-00	14865	1	2,5x27

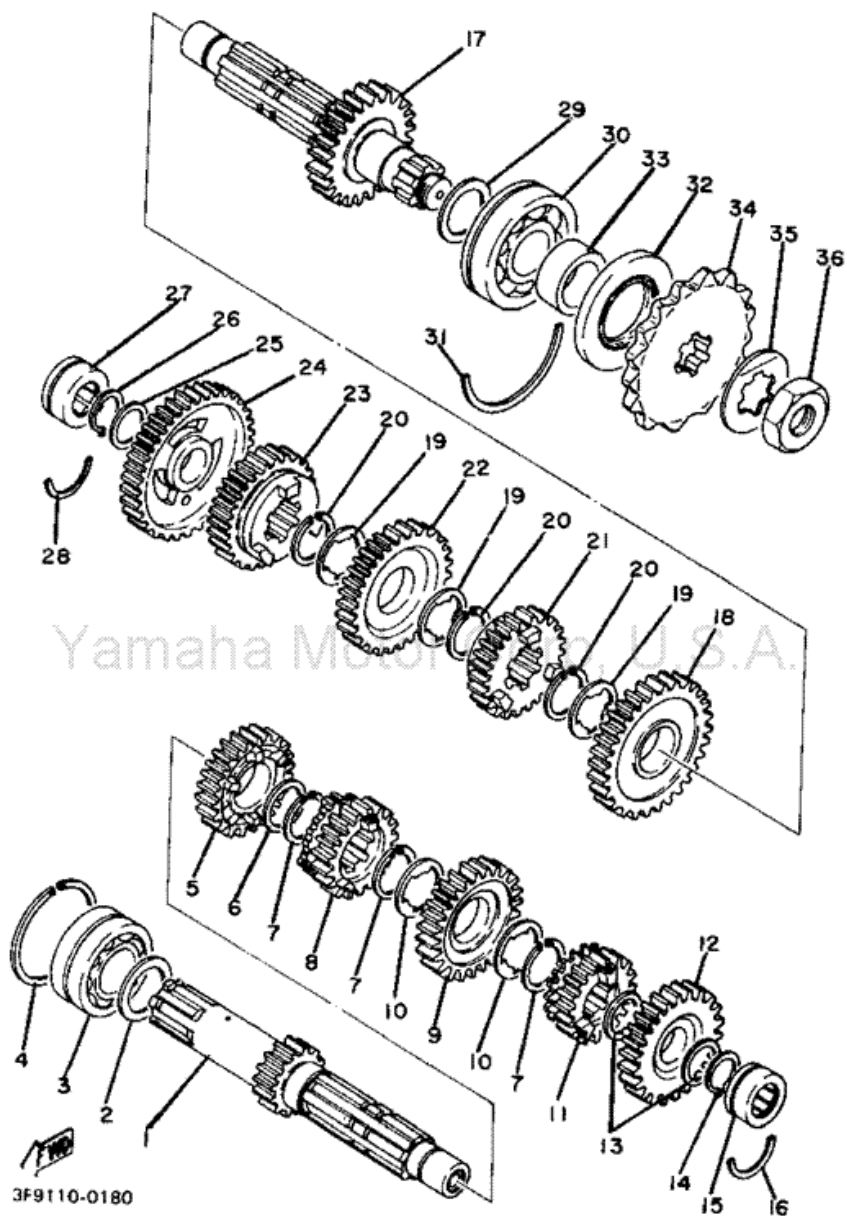
EMBRAGUE



EMBRAGUE

nº ID	Descripción	Ref. Yamaha	Ref, Sanglas	Cantidad	Notas
1	Conjunto embrague	1L9-16301-00-00	14682	1	
2	Tambor embrague	1L9-16150-01-00	14879	1	
3	Arandela plana	90201-25291-00	14684	1	
4	Cubo embrague	1L9-16371-00-00	14685	1	
5	Plato de presión	1L9-16351-00-00	14696	1	
6	Disco de embrague	168-16325-00-00	14695	6	
7	Disco de fricción	383-16321-00-00	14686	7	
8	Muelle de presión	90501-26148-00	14697	4	
9	Tornillo con arandela	90159-06010-00	14698	4	
10	Piñón de salida	1L9-16111-00-00	14589	1	24Z
11	Tornillo hexagonal	90105-10085-00	14590	1	
12	Varilla de accionamiento 1	1L9-16356-00-00	14699	1	
13	Varilla de accionamiento 2	371-16357-02-00	14704	1	
14	Bola	93505-16006-00	14703	1	5/16"
15	Retén de aceite	93102-09245-00	14705	1	SD 8,8x22x7,5
16	Conjunto palanca accionamiento	1L9-16340-00-00	14706	1	
17	Alojamiento tornillo accionamiento	371-16396-00-00	14708	1	
18	Articulación	214-16389-00-00	14712	1	
19	Pasador con orificio	90240-06005-00	14713	1	
20	Pasador de oreja	91401-10010-00	14714	1	
21	Guardapolvo	214-16347-01-00	14707	1	
22	Tornillo cabeza cilíndrica	98503-05012-00	14709	2	
23	Tornillo de reglaje	90113-08021-00	14710	1	
24	Tuerca de reglaje	90179-08179-00	14711	1	
25	Muelle	90506-10023-00	14715	1	
26	Anillo de seguridad	93410-24042-00	14700	1	
27	Arandela 25x34x0,3	168-17428-01-03	14701	1	0,3T – U.R.
27	Arandela 25x34x0,5	168-17428-01-05	14702	1	0,5T – U.R.

CAJA VELOCIDADES

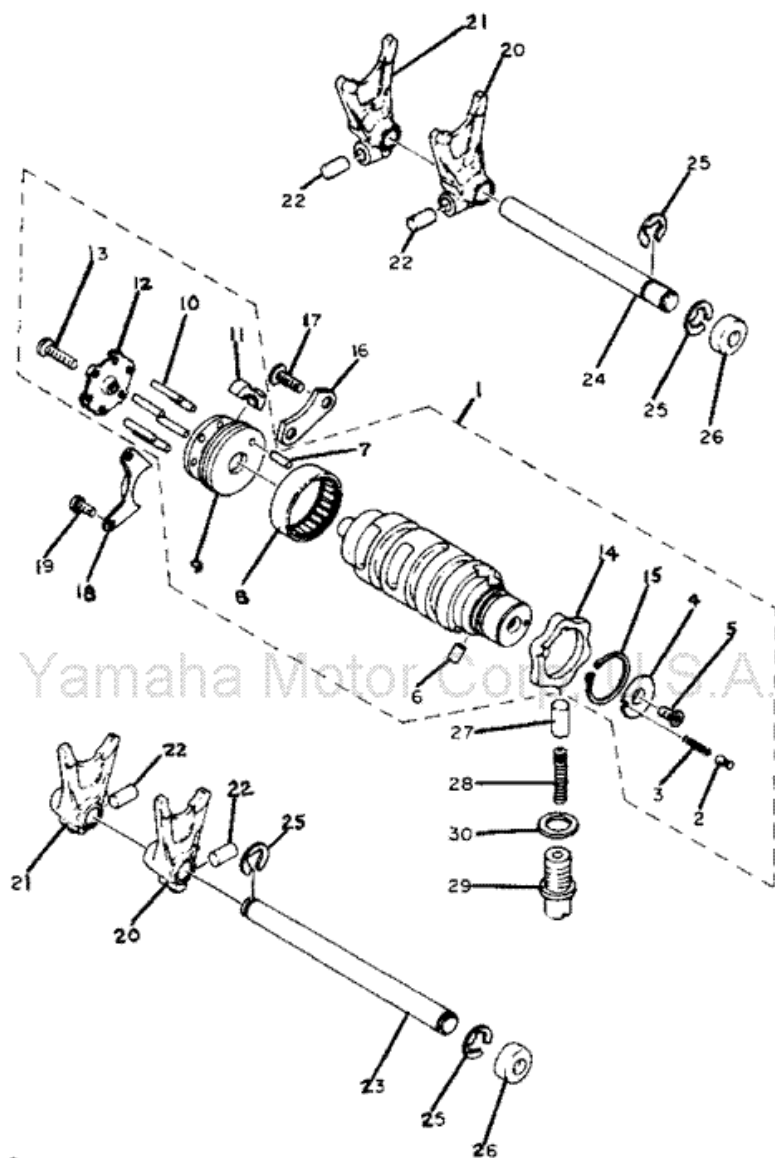


CAJA VELOCIDADES

nº ID	Descripción	Ref. Yamaha	Ref, Sanglas	Cantidad	Notas
1	Eje primario	1L9-17401-00-00	14716	1	14Z
2	Arandela	168-17428-01-03	14701	1	25x34x0,3
2	Arandela	168-17428-01-05	14702	1	25x34x0,5
3	Rodamiento	93305-20502-00	14731	1	B5205 especial
4	Anillo de retención	93440-52009-00	14732	1	Ø 52 especial
5	Piñón 4ª velocidad	1L9-17141-00-00	14717	1	24Z
6	Arandela plana	90201-25287-00	14718	1	
7	Anillo de retención	93440-25019-00	14719	3	Ø 25 especial
8	Piñón 3ª velocidad	1L9-17131-00-00	14720	1	21Z
9	Piñón 6ª velocidad	1L9-17161-00-00	14722	1	30Z
10	Arandela estriada 1	90209-21105-00	14721	2	
11	Piñón 2ª velocidad	1A1-17121-00-00	14723	1	18Z
12	Piñón 5ª velocidad	1L9-17151-00-00	14725	1	26Z
13	Arandela plana	90210-10266-00	14724	2	
14	Anillo de retención	93410-20009-00	14726	1	
15	Rodamiento	93311-22027-00	14727	1	
16	Anillo de retención	93450-32042-00	14728	1	
17	Conjunto eje secundario	1L9-17420-00-00	14733	1	25Z
18	Piñón 2ª velocidad	1L9-17221-00-00	14734	1	32Z
19	Arandela estriada 1	90209-21105-00	14721	3	
20	Anillo de retención	90209-25019-00	14719	3	Ø 25 especial
21	Piñón 6ª velocidad	1L9-17261-00-00	14736	1	26Z
22	Piñón 3ª velocidad	2A2-17231-00-00	14737	1	29Z
23	Piñón 4ª velocidad	2A2-17241-00-00	14738	1	27Z
24	Piñón 1ª velocidad	1L9-17210-00-00	14739	1	35Z
25	Arandela plana	90201-20266-00	14724	1	
26	Anillo de retención	93410-20009-00	14726	1	
27	Rodamiento	93311-42045-00	14740	1	
28	Anillo de retención	278-17425-00-00	14741	1	

n° ID	Descripción	Ref. Yamaha	Ref, Sanglas	Cantidad	Notas
29	Arandela	168-17428-01-03	14701	1	25x34x0,3
29	Arandela	168-17428-01-05	14702	1	25x34x0,5
30	Rodamiento	93306-30506-00	14742	1	B6305N (93306-30504)
31	Anillo de retención	278-17424-00-00	14743	1	
32	Retén de aceite	93102-35109-00	14744	1	SD 35x62x6
33	Casquillo	90387-25192-00	14745	1	
34	Piñón salida cadena	1A1-17461-60-00	14746	1	16Z
35	Arandela de bloqueo	90215-21121-00	14747	1	
36	Tuerca de fijación	90179-18020-00	14748	1	

SELECTOR DE VELOCIDADES

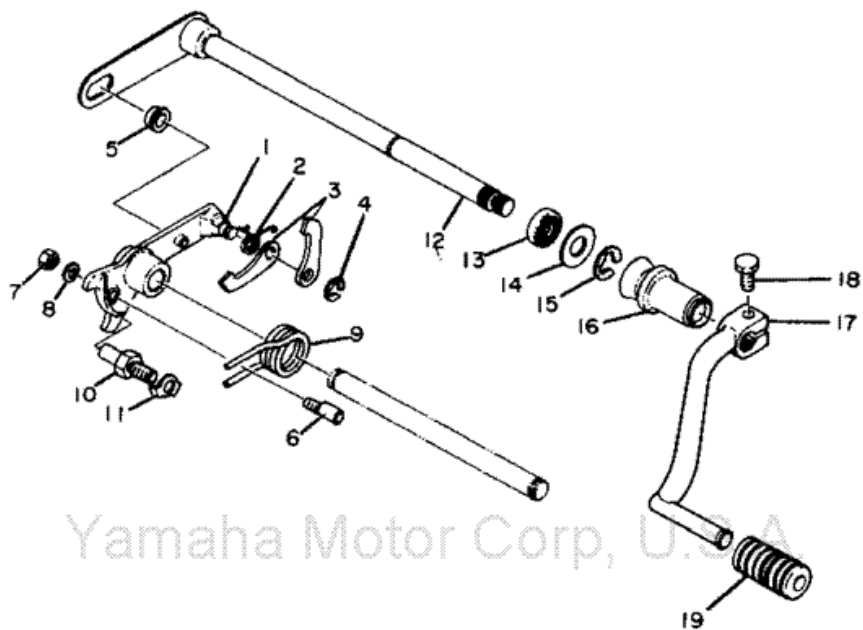


4R4110-1200

SELECTOR DE VELOCIDADES

nº ID	Descripción	Ref. Yamaha	Ref, Sanglas	Cantidad	Notas
1	Conjunto tambor selector	1L9-18540-00-00	-	1	
2	Seguro de punto muerto	278-18542-00-00	14781	1	
3	Muelle	90501-06022-00	14780	1	
4	Disco 2	278-18566-00-00	14759	1	
5	Tornillo cabeza plana	98701-05012-00	14782	1	
6	Pitón de centraje	93604-08071-00	14783	1	4x8
7	Pitón de centraje	93604-14012-00	14752	1	4x13,8
8	Rodamiento	93315-23612-00	14750	1	
9	Sector	328-18185-00-00	14751	1	
10	Pitón de centraje	93604-22050-00	14753	6	4x21,8
11	Limitador	328-18352-10-00	14756	1	
12	Disco 1	328-18561-00-00	14754	1	
13	Tornillo cabeza plana	98701-05020-00	14755	1	
14	Anillo de posición	1L9-18141-00-00	14757	1	
15	Anillo de retención	93410-30012-00	14758	1	
16	Chapa tope	328-18562-00-00	14784	1	
17	Tornillo cabeza plana	92701-06015-00	14785	2	
18	Guía gatillos cambio	328-18179-00-00	14786	1	
19	Tornillo cabeza cilíndrica	98501-05010-00	14787	2	
20	Horquilla selector 1	328-18511-01-00	14788	2	
21	Horquilla selector 2	328-18512-01-00	14789	2	
22	Pitón guía	90250-08017-00	14790	4	
23	Eje guías horquillas 1	278-18531-00-00	14792	1	
24	Eje guías horquillas 2	278-18535-00-00	14793	1	
25	Arandela de seguridad	93430-10016-00	14794	4	
26	Tapón ciego	90338-22021-00	14795	2	
27	Fiador de posición selector	278-18547-02-00	14796	1	
28	Muelle fiador	90501-10062-00	14797	1	
29	Tornillo	90149-14031-00	14799	1	
30	Junta alojamiento tope cambio	137-15353-00-00	14798	1	

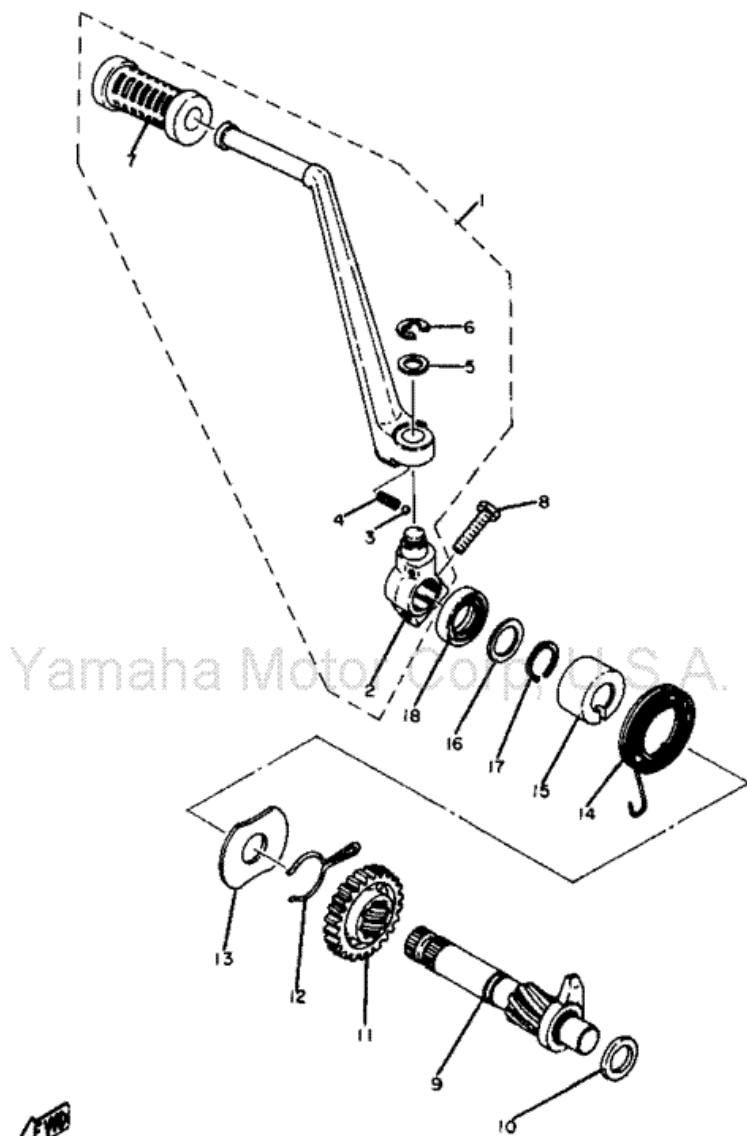
ACCIONAMIENTO SELECTOR VELOCIDADES



ACCIONAMIENTO SELECTOR VELOCIDADES

nº ID	Descripción	Ref. Yamaha	Ref, Sanglas	Cantidad	Notas
1	Soporte	328-18128-00-00	14800	1	
2	Muelle de torsión	90508-08007-00	14801	1	
3	Gatillos	328-18151-00-00	14802	2	
4	Arandela de seguridad	93430-07012-00	14803	1	
5	Casquillo palanqueta selector	214-18178-00-00	14804	1	
6	Tornillo	90149-06017-00	14805	1	
7	Tuerca	95301-06600-00	14806	1	
8	Arandela grower	92903-06100-00	14807	1	
9	Muelle	90508-29492-00	14808	1	
10	Tornillo de tope	278-18127-00-00	14809	1	
11	Arandela	90215-08015-00	14810	1	
12	Conjunto eje del cambio	278-18101-01-00	14816	1	
13	Retén de aceite	93102-12106-00	14811	1	SD 12x22x5
14	Arandela	90201-12575-00	14812	1	
15	Arandela de seguridad	93430-10016-00	14794	1	
16	Goma protección eje	278-18131-00-00	14813	1	
17	Pedal de cambio	2L1-18111-00-00	14464	1	
18	Tornillo pedal cambio	97311-06020-00	B-129	1	
19	Goma pedal cambio	132-18113-01-00	B-178	1	

PEDAL DE ARRANQUE

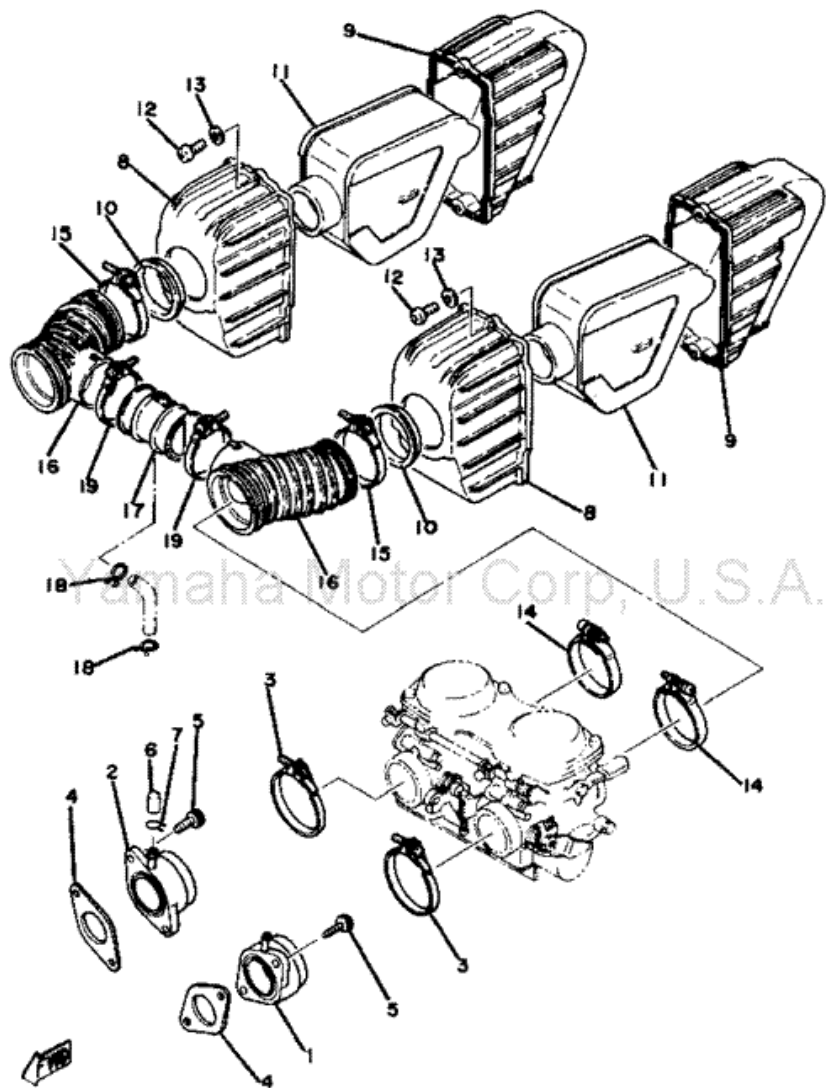



4R4110-1150

PEDAL DE ARRANQUE

n° ID	Descripción	Ref. Yamaha	Ref, Sanglas	Cantidad	Notas
1	Conjunto pedal de arranque	1L9-15620-01-93	14818	1	Cromado
2	Brida sujeción pedal arranque	278-15621-00-00	14826	1	
3	Bola	93507-32009-00	14829	1	(7/32)"
4	Muelle bola	90501-12081-00	14830	1	
5	Arandela especial	90201-15340-00	14894	1	
6	Arandela seguridad	93430-10016-00	14794	1	
7	Goma pedal de arranque	156-15618-01-00	M-618	1	
8	Tornillo pedal de arranque	97321-08030-00	14402	1	
9	Conjunto eje pedal de arranque	1L9-15660-00-00	14818	1	
10	Arandela eje arranque	136-17417-00-10	14819	1	
11	Piñón de arranque pedal	371-15641-01-00	14820	1	23Z
12	Clip de horquilla	90468-26045-00	14821	1	
13	Disco presión muelle	278-15676-00-00	14822	1	
14	Muelle torsión	90508-30051-00	14823	1	
15	Casquillo distanciador	371-15666-00-00	14824	1	
16	Arandela plana	90201-20266-00	14724	1	
17	Anillo de retención	93410-20009-00	14726	1	
18	Retén de aceite	93102-20108-00	14825	1	SD-20x30x7

FILTROS DE AIRE Y COLECTORES ADMISIÓN

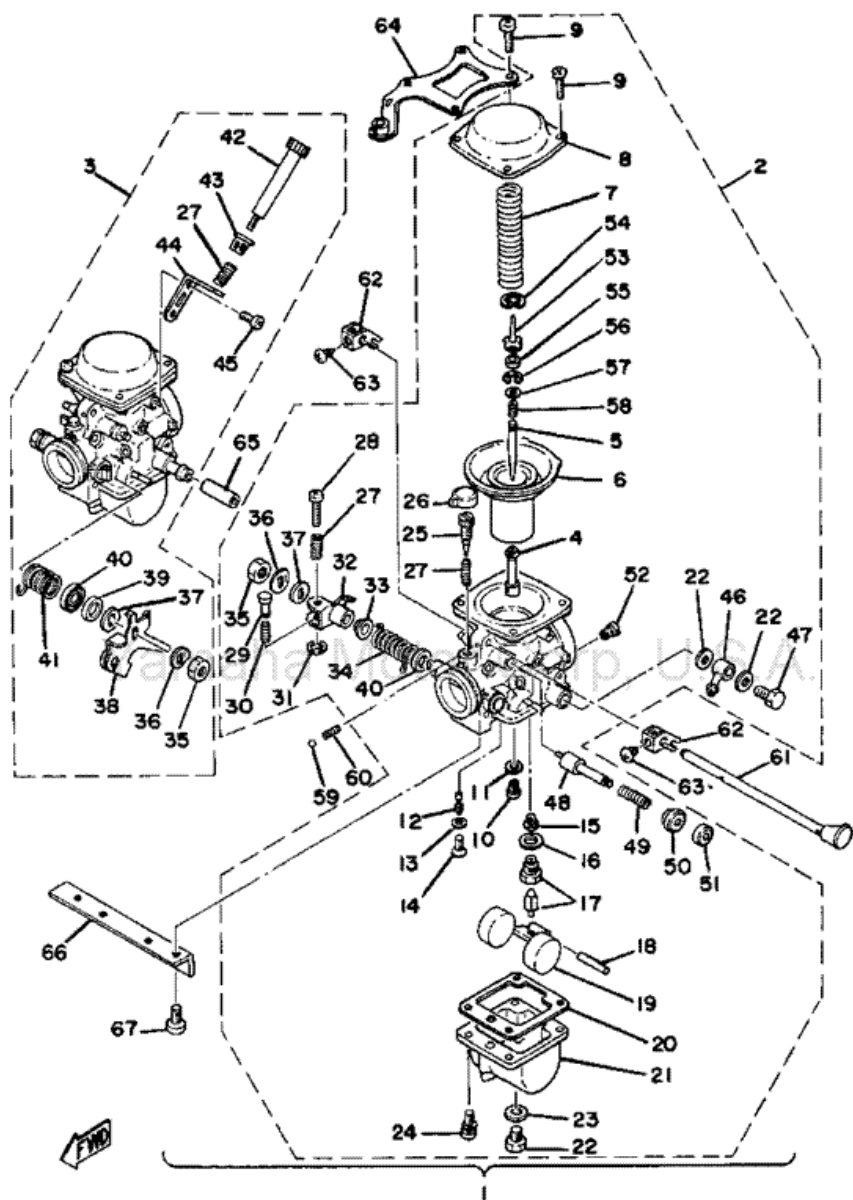


4R4110-1070

FILTROS DE AIRE Y COLECTORES ADMISIÓN

nº ID	Descripción	Ref. Yamaha	Ref. Sanglas	Cantidad	Notas
1	Tobera carburador izquierdo	2A2-13586-00-00	15010	1	
2	Tobera carburador derecho	2A2-13596-00-00	15009	1	
3	Abrazadera salida carburador	90460-51131-00	14874	2	
4	Junta admisión	1L9-13556-00-00	14870	2	
5	Tornillo Allen	91316-06020-00	13179	4	
6	Tapón ciego	1J7-13569-00-00	14875	1	
7	Abrazadera presión	90467-10039-00	-	1	
8	Caja parte anterior filtro aire	2A2-14411-00-00	14353	2	
9	Caja parte posterior filtro aire	2A2-14421-00-00	14354	2	
10	Anillo goma junta	90480-50194-00	14356	2	
11	Elemento filtrante	1L9-14451-00-00	14352	2	
12	Tornillo Phillips	98503-04014-00	14355	2	M4x15
13	Arandela plana	92901-04600-00	10713	2	Ø 4
14	Abrazadera	90460-58124-00	14364	2	Ø 60
15	Abrazadera	90460-94058-00	14365	2	Ø 50
16	Tobera de admisión	2L0-14453-00-00	14362	2	
17	Unión toberas	90413-40002-00	14363	1	
18	Abrazadera presión	90467-14015-00	-	2	
19	Abrazadera	90460-45040-00	14366	2	Ø 45

CARBURADORES (XS400F-1979)



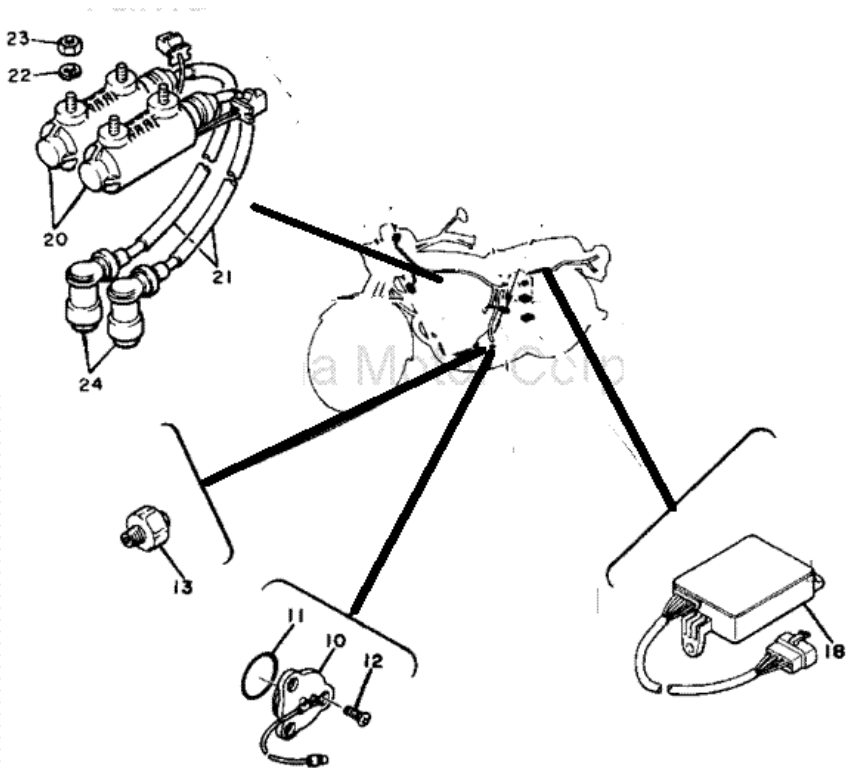
CARBURADORES (XS400F-1979)

n° ID	Descripción	Ref. Yamaha	Ref. Sanglas	Cantidad	Notas
1	Conjunto carburadores	2L0-14900-60-00	15070	1	
2	Carburador izquierdo	2L0-14901-60-00	15071	1	
3	Carburador derecho	2L0-14902-60-00	15072	1	
4	Portaagujas	2A2-14941-06-00	15073	2	nozzle, main
5	Aguja	2A2-14116-01-00	15074	2	needle
6	Conjunto diafragma	2F3-14940-00-00	15075	2	diaphragm ass'y
7	Muelle diafragma	2A2-14933-00-00	15076	2	
8	Tapa diafragma	2A2-14958-00-00	15077	2	
9	Tornillo tapa diafragma	97801-05014-00	15078	8	
10	Surtidor principal	620-14231-00-A0	15079	2	jet, main (#132.5)
11	Arandela surtidor principal	137-14153-00-00	15080	2	
12	Surtidor piloto	256-14142-42-A0	15081	2	jet, pilot (#42.5)
13	Arandela	341-14952-00-00	-	2	
14	Tornillo tapón	2F1-14991-00-00	15082	2	
15	Filtro válvula cuba	1J7-14994-00-00	15083	2	
16	Arandela válvula cuba	239-14195-00-00	15084	2	
17	Conjunto válvula cuba	1J7-14190-20-00	15085	2	#20
18	Eje flotador	537-14186-00-00	15086	2	
19	Flotador	2A2-14985-00-00	15087	2	
20	Junta cuba flotador	2A2-14984-01-00	15088	2	
21	Cuerpo cuba flotador	2A2-14981-06-00	15089	2	
22	Tapón cuba	1A8-14991-00-00	15090	2	
23	Arandela tapón cuba	1L9-14952-00-00	15091	4	
24	Tornillo fijación cuba	97601-05114-00	15092	8	
25	Tornillo regulación	2A2-14923-00-00	15094	2	screw, pilot
26	Cabeza tornillo regulación	8A7-14969-00-00	15095	2	
27	Muelle tornillo regulación	256-14934-01-00	15096	4	
28	Tornillo tope	256-14922-01-00	15097	1	
29	Varilla empujadora	584-14992-00-00	15098	1	rod, push
30	Muelle de ajuste	584-14934-00-00	15099	1	

n° ID	Descripción	Ref. Yamaha	Ref. Sanglas	Cantidad	Notas
31	Arandela seguridad	256-14937-00-00	15100	1	
32	Palanca aceleración izquierda	2A2-14964-00-00	15101	1	lever, throttle left
33	Anillo	1L9-14918-00-00	15102	1	
34	Muelle palanca aceleración izquierda	2A2-14931-00-00	15103	1	
35	Tuerca	90170-12175-00	15104	2	98801-12200
36	Arandela	256-14953-00-00	15105	2	
37	Muelle circular	306-14970-00-00	15106	2	
38	Palanca aceleración derecha	2A2-14963-00-00	15107	1	lever, throttle right
39	Anillo	2A2-14918-00-00	15108	1	ring
40	Arandela tope muelle	2A2-14997-00-00	15109	2	
41	Muelle palanca aceleración derecha	2A2-14932-00-00	15110	1	
42	Tornillo regulación ralenti	2A2-14922-00-00	15111	1	adjuster ass'y
43	Casquillo tope muelle	1J7-14998-00-00	15112	1	
44	Soporte tornillo regulación	2A2-14995-00-00	15113	1	
45	Tornillo soporte regulación	97801-04008-00	15114	2	
46	Racor entrada carburador	1L9-14988-00-00	15115	1	
47	Tornillo racor entrada carburador	1L9-14166-00-00	15116	1	
48	Estrangulador	2A2-14171-00-00	15117	2	plunger starter ass'y
49	Muelle estrangulador	256-14135-00-00	15118	2	
50	Sombrerete estrangulador	2A2-14174-00-00	15119	2	
51	Tapa sombrerete estrangulador	2A2-14173-00-00	15120	2	
52	Surtidor de aire piloto	2A2-14172-34-00	15121	2	jet, air pilot
53	Soporte aguja	2F3-14946-00-00	15122	2	plate, set needle
54	Arandela regulador	2F0-14919-00-00	15123	2	
55	Anillo soporte aguja	2F0-14918-00-00	15124	2	
56	Arandela seguridad	256-14919-00-00	15125	2	
57	Arandela	2F3-14952-00-00	15126	2	
58	Muelle	2F0-14589-00-00	15127	2	
59	Bola retención estrangulador	93501-08001-00	15128	2	
60	Muelle retención	583-14589-00-00	15129	2	
61	Eje accionamiento estrangulador	2A2-14977-00-00	15130	1	

n° ID	Descripción	Ref. Yamaha	Ref. Sanglas	Cantidad	Notas
62	Palanca estrangulador	2A2-14905-00-00	15131	2	
63	Tornillo palanca estrangulador	2F3-14991-00-00	15132	2	
64	Unión superior carburadores	2A2-14926-00-00	15133	1	
65	Tubo unión carburadores	1L9-14987-00-00	15134	1	
66	Unión inferior carburadores	1L9-14146-00-00	15135	1	
67	Tornillo unión inferior carburadores	97801-06014-00	15136	4	

ACCESORIOS ELECTRICOS



n° ID	Descripción	Ref. Yamaha	Ref. Sanglas	Cantidad	Notas
10	Testigo de punto muerto	1L9-82540-00-00	-	1	
11	Junta tórica	93210-29196-00	-	1	
12	Tornillo avellanado	98701-05012-00	-	3	
13	Testigo presión aceite	341-82504-02-00	-	1	
18	Encendido electrónico (TCI)	4R4-82305-10-00	-	1	
20	Bobina	3Y6-82310-60-00	-	1	
21	Cable bujía	3F9-82341-00-00	-	2	
22	Arandela	92903-06100-00	-	4	
23	Tuerca	95301-06600-00	-	4	
24	Portabujía	1L9-82370-00-00	-	2	